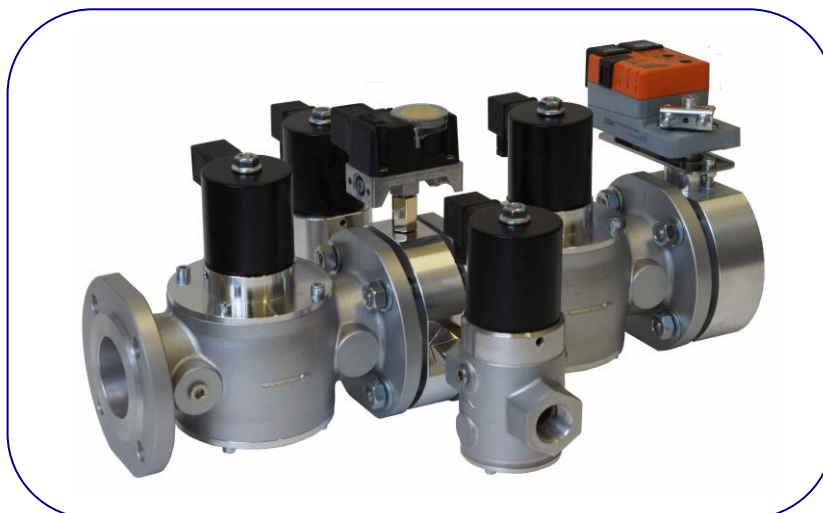


Комплектные газовые рампы

DN 40 – DN 100



- Оснащены всей необходимой потребителю газовой арматурой, устройствами регулирования и датчиками
- Различные варианты исполнения газовых рампы включая:
 - схемы с запорными клапанами, клапанами запальников и безопасности
 - схемы с двухступенчатым, плавным и позиционным регулированием мощности при помощи различных типов приводов
- Легкий выбор присоединения – потребитель сам имеет возможность переустановки рампы в левое или правое положение путем разворота универсальной шайбы
- Упрощенный монтаж
- Требуют минимального технического обслуживания

Предназначены для использования в системах газоснабжения, газогорелочных устройствах и на аналогичном газопотребляющем и газоиспользующем оборудовании.

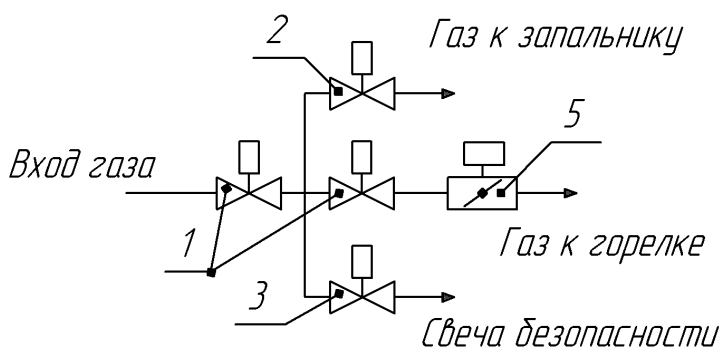
Применяются для управления потоком природного газа и воздуха в качестве автоматического запорного и регулирующего органа с необходимыми устройствами безопасности и контроля.

Основные технические характеристики

Рабочая среда	природный газ по ГОСТ 5542-87 , воздух по ГОСТ 17433-80,
Категория размещения и диапазон рабочих температур	У 3.1 от – 30 ⁰ С до + 60 ⁰ С (стандартно)
Напряжение сети электропитания клапанов	У2 от – 45 ⁰ С до + 60 ⁰ С (по заказу) 220 В +10% – 15% 50 Гц
Напряжение сети электропитания приводов дроссельных заслонок	230 В +10% – 15% 50 Гц
Время открытия и закрытия клапанов, с, не более	24 В = 1
Класс герметичности клапанов	А
Степень электрозащиты	IP 54
Срок службы, лет, не менее	9

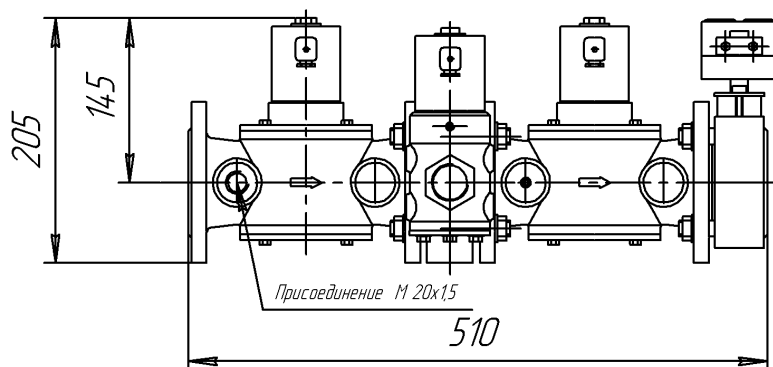
Пример применения – газовая горелка Г-1К

DN50



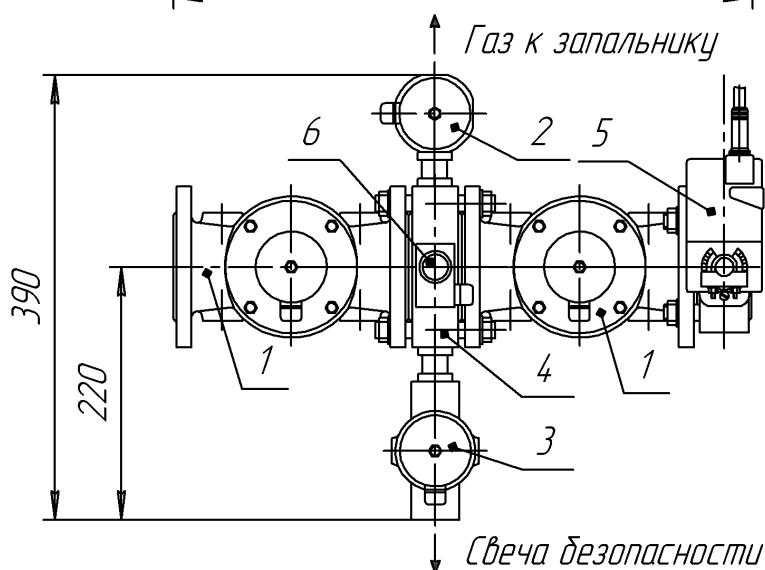
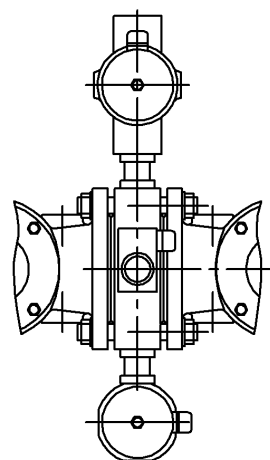
Рампа состоит из:

- двух основных запорных клапанов 1
- запорного клапана запальника с ручным регулятором потока газа 2
- клапана свечи безопасности 3
- универсальной шайбы 4
- заслонки газовой дроссельной с электроприводом 5
- датчика-реле давления газа 6
- набора монтажных частей



Газ к горелке

Вариант монтажа с левым присоединением клапана свечи и правым клапана запальника (обеспечивается разворотом универсальной шайбы)



Изделия входящие в комплект

1. КМГ-50Ф-10 Запорный фланцевый клапан DN50, 220 В, 50 Гц, рабочее давление 0... 10 кПа
2. КМГ-15Р-100 Запорный муфтовый клапан DN15 с ручным регулятором потока газа, 220 В, 50 Гц, рабочее давление 0... 100 кПа
4. КМГ-20НО-100 Нормально открытый муфтовый клапан DN20, 220 В, 50 Гц, рабочее давление 0... 100 кПа
5. ЗГД-50ФМ1-600 Заслонка дроссельная газовая DN50 с приводом BELIMO LM230AS, потенциометр P1000A, 230 В, 50 Гц, рабочее давление 600 кПа
6. ДРД Датчик-реле давления (контроль герметичности)

Потери давления

Горелка газовая Г-1К

Исходные данные:

- номинальное давление газа перед горелкой 0,85 кПа
- расход газа на номинальной мощности 100 м³/час

Расчетные данные:

- присоединительное давление газа перед рампой 2,85 кПа

ОПРОСНЫЙ ЛИСТ на газовую рампу

Диапазон входных давлений перед рампой, МПа	
Выходное давление (давление газа перед горелкой), Мпа	
Номинальный расход газа , нм3/час	
Диаметр условного прохода, DN	
Исполнение рампы по типу регулирования расхода среды	<input type="checkbox"/> без регулирования расхода <input type="checkbox"/> двухступенчатое регулирование <input type="checkbox"/> плавное регулирование
Режим работы газовой заслонки при плавном регулировании расхода среды	<input type="checkbox"/> управление по напряжению питания 230 В, датчик обратной связи 1000 Ом , время поворота 150с. <input type="checkbox"/> управление по напряжению питания 230 В, датчик обратной связи 1000 Ом , время поворота 35с. <input type="checkbox"/> управление сигналом 0-10 В
Исполнение по наличию клапана запальника (КЗ) и клапана безопасности (НО)	<input type="checkbox"/> без клапанов КЗ и НО <input type="checkbox"/> с клапаном КЗ <input type="checkbox"/> с клапаном НО <input type="checkbox"/> с клапанами КЗ и НО
Исполнение по наличию датчика-реле контроля герметичности ДРД	<input type="checkbox"/> без датчика <input type="checkbox"/> с датчиком ДРД
Исполнение по наличию датчиков-реле давления газа ДРД перед клапанами	<input type="checkbox"/> без датчика <input type="checkbox"/> с одним датчиком ДРД <input type="checkbox"/> с двумя датчиками ДРД
Дополнительные требования	
Заказчик (наименование, контактное лицо, телефон, E-mail)	

ООО «ТЕПЛОТЕХНИКА»

152020 Ярославская область , г. Переславль – Залесский , пл. Менделеева 2
 тел. (48535) 6-92-74 факс (48535) 3-11-53
<http://www.gasvalve.ru/> E-mail : info@gasvalve.ru