

Клапан газовый КМГ с электромагнитным приводом трехпозиционный

DN 50

Для использования в системах газоснабжения, газогорелочных устройствах и на аналогичном газопотребляющем и газоиспользующем оборудовании.
Для управления потоком природного газа и воздуха в качестве запорно-регулирующего органа.

- Герметичность затвора по классу А ГОСТ 9544-93
- Быстро открывающийся и быстро закрывающийся (время менее 1 сек.)
- С патрубками для присоединения приборов и импульсных газопроводов (G 1/4") (по заказу)
- Высокая степень надежности обусловлена применением электромагнитов со встроенными выпрямителями , деталей из цветных сплавов и нержавеющей стали , фторопластовыми направляющими скольжения.



Сертифицированы в соответствии с требованиями Технических Регламентов Таможенного Союза

Исполнение

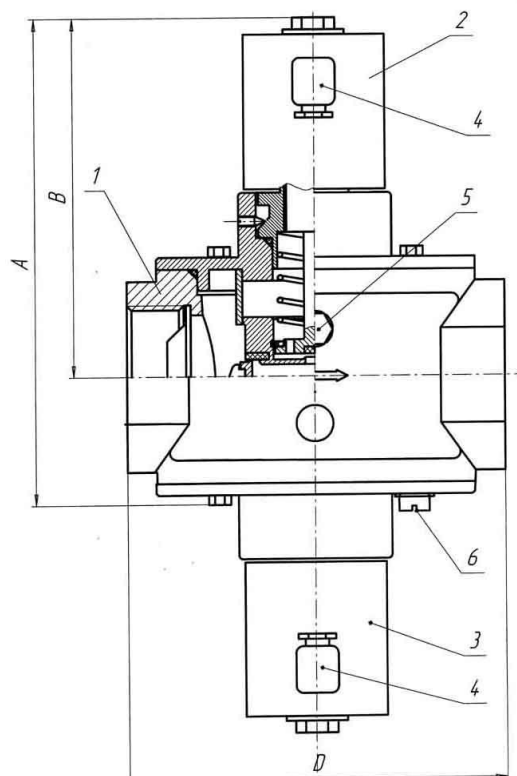
Клапан газовый электромагнитный с электромагнитным приводом регулятора потока газа. Совмещает в себе запорный клапан и клапан регулирования расхода середины. Обеспечивает регулируемую позиционную работу газоиспользующего оборудования в режиме **закрыто – малый расход – большой расход**

Основные технические характеристики

Рабочая среда	природный газ по ГОСТ 5542-2014 , воздух по ГОСТ 17433-80
Рабочее положение	на горизонтальном трубопроводе с отклонением +/- 15°
Категория размещения и диапазон рабочих температур	У3.1 от – 30°С до + 60°С (стандартно) У2 от – 45°С до + 60°С (по заказу)
Напряжение сети электропитания	220 V +10% – 15% 50 Гц
Степень электрозащиты	IP 54
Время открытия и закрытия	менее 1 с.

Спецификация

Тип	Условный проход мм	Присоединение муфтовое	Рабочее давление КПа	Рабочая мощность ВА	Размеры, мм				Масса кг
					A	B	C ширина	D	
КМГ-50Д-10	50	G 2"	0 – 10	2x28	310	155	140	160	5,5



1. Корпус
2. Электромагнит запорного клапана
3. Электромагнит регулятора потока газа
4. Разъем со встроенным выпрямителем
5. Патрубок для подключения приораб и импульсных газопроводов
6. Регулировочный винт регулятора потока

Пример обозначения при заказе

Клапан газовый КМГ-50Д-10
ТУ 3712-001-43569259-2000 , где

КМГ 50 Д 10

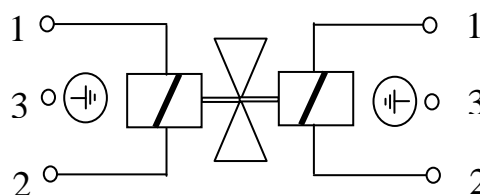
10 – Рабочее давление
(10 КПа)

Д – Исполнение
(Д- с электромагн. приводом регулятора потока)

50 – Диаметр условного прохода
(50 мм.)

КМГ – Тип

Схема электрических соединений



ООО «ТЕПЛОТЕХНИКА»

152020 Ярославская область , г. Переславль – Залесский , пл. Менделеева 2

тел. (48535) 6-92-74 факс (48535) 3-11-53

<http://www.gasvalve.ru/> E-mail : info@gasvalve.ru