

## Клапаны газовые КМГ с электромагнитным приводом муфтового исполнения

**DN 15 – DN 50**

Для использования в системах газоснабжения, газогорелочных устройствах и на аналогичном газопотребляющем и газоиспользующем оборудовании.  
Для управления потоком природного газа и воздуха в качестве запорно-регулирующего органа.

- Герметичность затвора по классу А ГОСТ 9544-93
- Быстро открывающиеся и быстро закрывающиеся (время менее 1 сек.)
- С патрубками для присоединения приборов и импульсных газопроводов ( G 1/4" ) (по заказу)
- Высокая степень надежности обусловлена применением электромагнитов со встроенными выпрямителями , деталей из цветных сплавов и нержавеющей стали , фторопластовыми направляющими скольжения.



Сертифицированы в соответствии с требованиями Технических Регламентов Таможенного Союза

### Варианты исполнения

**Без индекса** - Клапан газовый электромагнитный для применения в качестве запорного органа.

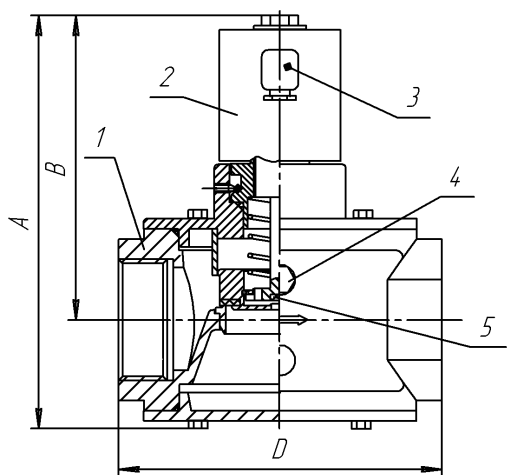
**С индексом «Р»** - Клапан газовый электромагнитный с ручным регулятором потока газа для применения в качестве запорно-регулирующего органа. Применение регулятора потока упрощает процесс пусконаладочных работ.

### Основные технические характеристики

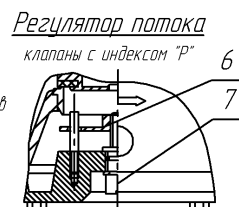
<b>Рабочая среда</b>	природный газ по ГОСТ 5542-2014 , воздух по ГОСТ 17433-80
<b>Рабочее положение</b>	на горизонтальном или вертикальном трубопроводе с отклонением +/- 15°
<b>Категория размещения и диапазон рабочих температур</b>	У 3.1 от – 30°С до + 60°С (стандартно) У2 от – 45°С до + 60°С (по заказу)
<b>Напряжение сети электропитания</b>	220 V +10% – 15% 50 Гц
<b>Степень электрозащиты</b>	IP 54
<b>Время открытия и закрытия</b>	менее 1 с.

Тип	Условный проход мм	Присоединение муфтовое	Рабочее давление КПа	Рабочая мощность ВА	Размеры, мм				Масса кг
					A	B	C ширина	D	
КМГ-15-100	15	G 1/2"	0 – 100	28	135	114	70	70	2.1
КМГ-15P-100	15	G 1/2"	0 – 100	28	170	114	70	70	2.4
КМГ-15-400	15	G 1/2"	0 - 400	28	135	114	70	70	2.1
КМГ-20-50	20	G 3/4"	0 – 50	28	190	140	80	115	2.8
КМГ-20P-50	20	G 3/4"	0 – 50	28	190	140	80	115	2.9
КМГ-20-100	20	G 3/4"	0 – 100	28	190	140	80	115	2.8
КМГ-20P-100	20	G 3/4"	0 – 100	28	190	140	80	115	2.9
КМГ-20-400	20	G 3/4"	0 – 400	28	190	140	80	115	2.8
КМГ-20P-400	20	G 3/4"	0 – 400	28	190	140	80	115	2.9
КМГ-25-30	25	G 1"	0 – 30	28	190	140	80	115	2.8
КМГ-25P-30	25	G 1"	0 – 30	28	190	140	80	115	2.9
КМГ-25-100	25	G 1"	0 – 100	28	190	140	80	115	2.8
КМГ-25P-100	25	G 1"	0 – 100	28	190	140	80	115	2.9
КМГ-25-400	25	G 1"	0 – 400	28	190	140	80	115	2.8
КМГ-25P-400	25	G 1"	0 – 400	28	190	140	80	115	2.9
КМГ-50-10	50	G 2"	0 – 10	28	210	155	135	160	3.9
КМГ-50P-10	50	G 2"	0 – 10	28	210	155	135	160	4.0
КМГ-50-100	50	G 2"	0 – 100	28	210	155	135	160	3.9
КМГ-50P-100	50	G 2"	0 – 100	28	210	155	135	160	4.0
КМГ-50-300	50	G 2"	0 – 300	90/22*	260	205	135	160	4,8
КМГ-50P-300	50	G 2"	0 – 300	90/22*	260	205	135	160	5.0
КМГ-50-600	50	G 2"	0 – 600	90/22*	260	235	135	160	5.2

\* в пусковом режиме/в режиме удержания (катушки в энергосберегающем исполнении)



1. Корпус
2. Электромагнит
3. Разъем со встроенным выпрямителем
4. Патрубок для присоединения приборов и импульсных газопроводов
5. Разручочный клапан



Пример обозначения при заказе  
**Клапан газовый КМГ-50P-100**  
 ТУ 3712-001-43569259-2000 , где

**КМГ 50 P 100**

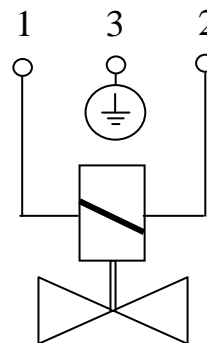
100 – Рабочее давление  
 (10,30,50,100,300,400,600 кПа)

P – Вариант исполнения  
 (P- с регулятором потока)

50 – Диаметр условного прохода  
 ( 50 мм.)

КМГ – Тип

Схема электрических соединений



**ООО «ТЕПЛОТЕХНИКА»**

152025 Ярославская область , г. Переславль – Залесский , пл. Менделеева 2  
 тел. (48535) 3-11-53 , 6-92-74  
<http://www.gasvalve.ru/> E-mail : [info@gasvalve.ru](mailto:info@gasvalve.ru)