

## Клапаны газовые КМГ с электромагнитным приводом фланцевого исполнения (в стальных корпусах)

**DN 150 – DN 200**

Для использования в системах газоснабжения, газогорелочных устройствах и на аналогичном газопотребляющем и газоиспользующем оборудовании.  
Для управления потоком природного газа и воздуха в качестве запорно-регулирующего органа.

- Герметичность затвора по классу А ГОСТ 9544-93
- Быстро открывающиеся и быстро закрывающиеся (время менее 1 сек.)
- Высокая степень надежности обусловлена применением электромагнитов со встроенными выпрямителями, деталей из цветных сплавов и нержавеющей стали, фторопластовыми направляющими скольжения.



Сертифицированы в соответствии с требованиями Технических Регламентов Таможенного Союза

### Исполнение

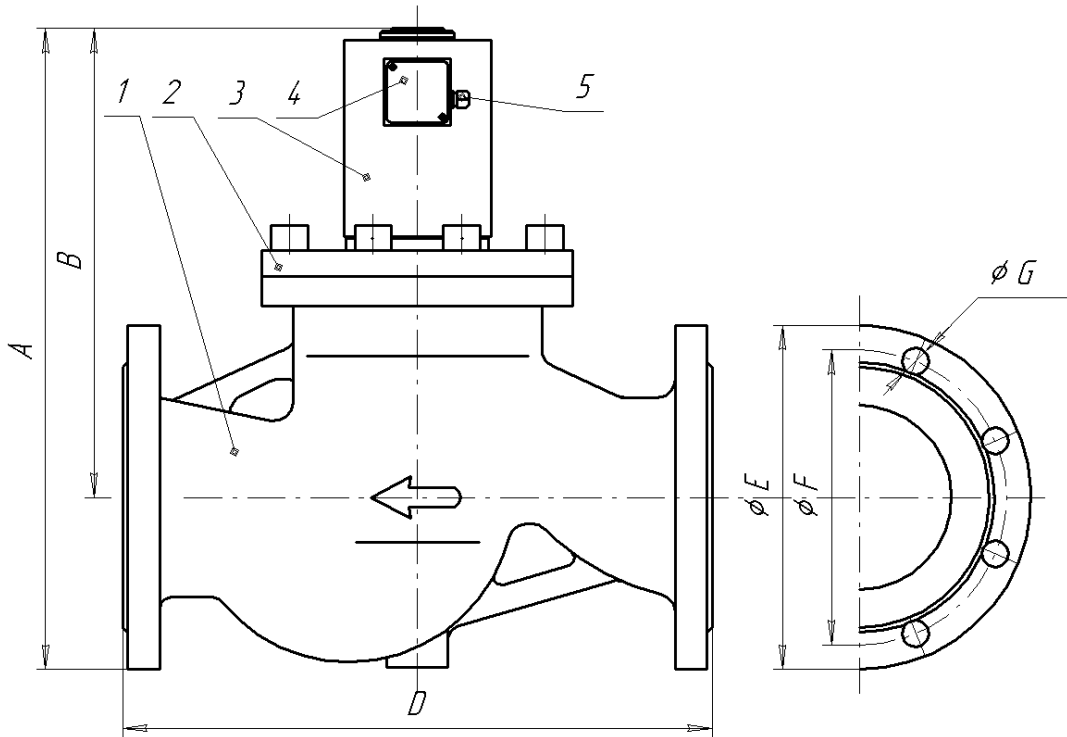
Клапан газовый электромагнитный для применения в качестве запорного органа.

### Основные технические характеристики

<b>Рабочая среда</b>	природный газ по ГОСТ 5542-2014, воздух по ГОСТ 17433-80
<b>Рабочее положение</b>	на горизонтальном трубопроводе с отклонением +/- 15°
<b>Категория размещения и диапазон рабочих температур</b>	У 3.1 от - 30°C до + 60°C (стандартно) У2 от - 45°C до + 60°C (по заказу)
<b>Напряжение сети электропитания</b>	220 V +10% – 15% 50 Гц
<b>Степень электрозащиты</b>	IP 54
<b>Время открытия и закрытия</b>	менее 1 с.

Тип	Условный проход мм	Рабочее давление КПа	Рабочая мощность ВА	Размеры, мм							Масса кг
				A	B	C ширина	D	E	F	G	
КМГ-150Ф-100	150	0 – 100	180/45*	530	390	280	480	280	240	22	64
КМГ-150Ф-300	150	0 – 300	180/45*	530	390	280	480	280	240	22	66
КМГ-200Ф-100	200	0 – 100	180/45*	560	393	335	600	335	295	22	79

\* - В пусковом режиме / в режиме удержания



- 1 Корпус
- 2 Крышка
- 3 Электромагнит
- 4 Клеммная коробка
- 5 Сальниковый ввод

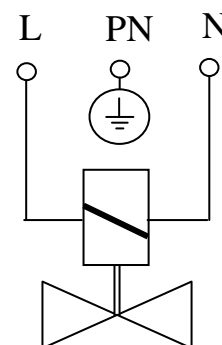
Пример обозначения при заказе  
**Клапан газовый КМГ-150Ф-100**  
 ТУ 3712-001-43569259-2000 , где

**КМГ 150 Ф 100**

- 100** – Рабочее давление 100 КПа
- Ф** – Вариант исполнения Фланцевый
- 150** – Диаметр условного прохода ( 150 мм.)

КМГ – Тип

Схема электрических соединений



**ООО «ТЕПЛОТЕХНИКА»**

152020 Ярославская область , г. Переславль – Залесский , пл. Менделеева 2  
 тел. (48535) 6-92-74 факс (48535) 3-11-53  
<http://www.gasvalve.ru/> E-mail : [info@gasvalve.ru](mailto:info@gasvalve.ru)