

## Клапан газовый КМГ с электромагнитным приводом трехпозиционный

**DN 50**

Для использования в системах газоснабжения, газогорелочных устройствах и на аналогичном газопотребляющем и газоиспользующем оборудовании.  
Для управления потоком природного газа и воздуха в качестве запорно-регулирующего органа.

- Герметичность затвора по классу А ГОСТ 9544-93
- Быстро открывающийся и быстро закрывающийся (время менее 1 сек.)
- С патрубками для присоединения приборов и импульсных газопроводов ( G 1/4") (по заказу)
- Высокая степень надежности обусловлена применением электромагнитов со встроенными выпрямителями, деталей из цветных сплавов и нержавеющей стали, фторопластовыми направляющими скольжения.



Сертифицированы в соответствии с требованиями Технических Регламентов Таможенного Союза

### Исполнение

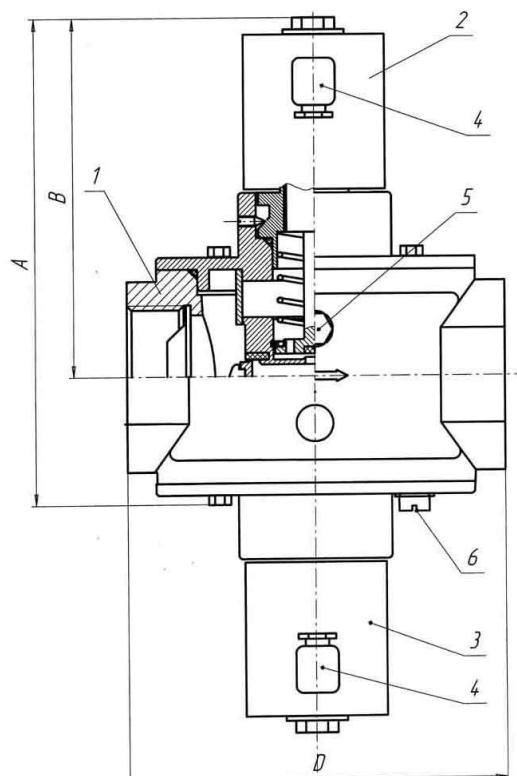
Клапан газовый электромагнитный с электромагнитным приводом регулятора потока газа. Совмещает в себе запорный клапан и клапан регулирования расхода середины. Обеспечивает регулируемую позиционную работу газоиспользующего оборудования в режиме **закрыто – малый расход – большой расход**

### Основные технические характеристики

<b>Рабочая среда</b>	природный газ по ГОСТ 5542-2014, воздух по ГОСТ 17433-80
<b>Рабочее положение</b>	на горизонтальном трубопроводе с отклонением +/- 15°
<b>Категория размещения и диапазон рабочих температур</b>	УХЛ 3.1 от - 30°C до + 60°C (стандартно) У2 от - 45°C до + 60°C (по заказу)
<b>Напряжение сети электропитания</b>	220 V +10% – 15% 50 Гц
<b>Степень электрозащиты</b>	IP 54
<b>Время открытия и закрытия</b>	менее 1 с.

## Спецификация

Тип	Условный проход мм	Присоединение муфтовое	Рабочее давление КПа	Рабочая мощность ВА	Размеры, мм				Масса кг
					A	B	C ширина	D	
КМГ-50Д-10	50	G 2"	0 – 10	2x28	310	155	140	160	5,5



- 1 Корпус
- 2 Электромагнит запорного клапана
- 3 Электромагнит регулятора потока газа
- 4 Разъем со встроенным выпрямителем
- 5 Патрубок для подключения природного и импульсных газопроводов
- 6 Регулировочный винт регулятора потока

### Пример обозначения при заказе

**Клапан газовый КМГ-50Д-10**  
ТУ 3712-001-43569259-2000 , где

**КМГ 50 Д 10**

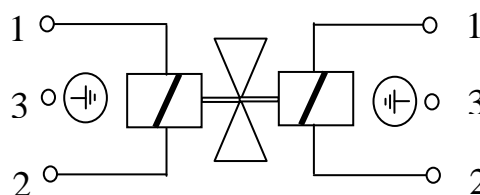
10 – Рабочее давление  
(10 КПа)

Д – Исполнение  
(Д- с электромагн. приводом регулятора потока)

50 – Диаметр условного прохода  
( 50 мм.)

КМГ – Тип

### Схема электрических соединений



## ООО «ТЕПЛОТЕХНИКА»

152020 Ярославская область , г. Переславль – Залесский , пл. Менделеева 2

тел. (48535) 6-92-74 факс (48535) 3-11-53

http://www.gasvalve.ru/ E-mail : term@slavich.ru