

## Заслонки газовые дроссельные ЗГД

**DN 40 – DN 150**

Заслонки газовые дроссельные ЗГД предназначены для регулирования объемных расходов газовых сред - природного газа, газовых фаз сжиженных газов, воздуха и других неагрессивных газов. Используются в системах газоснабжения, газогорелочных устройствах и на аналогичном оборудовании для плавного или ступенчатого регулирования расхода в процессах сжигания газа.

- Низкие потери давления
- Различные типы электромеханических приводов и датчиков обратной связи
- Требуют минимального технического обслуживания
- Возможность глубокого регулирования
- По заказу возможно исполнение с другими типами приводов (МЭОФ, REGADA и пр.)

**ВНИМАНИЕ! Заслонки являются устройствами ненулевой отсечки и не могут использоваться как запорные органы**



### Основные технические характеристики

Рабочая среда	природный газ по ГОСТ 5542-2014 , воздух по ГОСТ 17433-80
Рабочее положение	на горизонтальном или вертикальном трубопроводе с отклонением $\pm 15^\circ$
Категория размещения и диапазон рабочих температур	УХЛ 3.1 от $-30^\circ\text{C}$ до $+60^\circ\text{C}$ (стандартно) У2 от $-45^\circ\text{C}$ до $+60^\circ\text{C}$ (по заказу)
Напряжение сети электропитания	220 V $\pm 10\% - 15\%$ 50 Гц , 24 В=
Степень электрозащиты	IP 54
Угол поворота	0 – 90 градусов

**Классификатор****ЗГД – XX – X**

<i>Обозначение</i>	<i>Исполнение по условному проходу</i>	<i>Исполнение по присоединению и функциям</i>	<i>Исполнение по давлению</i>
ЗГД – заслонка газовая дроссельная	40, 50, 65, 80, 100, 150	<p>Ф - межфланцевое исполнение заслонки</p> <p>Р - заслонка с ручным управлением</p> <p>М1 - заслонка с электромеханическим приводом <b>BELIMO LM230A-S *</b></p> <p>М2 - заслонка с электромеханическим приводом <b>BELIMO LM230A-S 09.01.01.005 *</b></p> <p>М3 - заслонка с электромеханическим приводом <b>BELIMO LM24A-SR</b></p> <p>М4 - заслонка с электромеханическим приводом <b>BELIMO LF230S</b></p>	600 – 0...600 кПа

\* - приводы имеющие потенциометр в качестве датчика обратной связи, могут быть дополнительно укомплектованы преобразователем сопротивления ПС-1000 с выходным сигналом 4-20 мА

**Режимы работы и применяемые приводы**

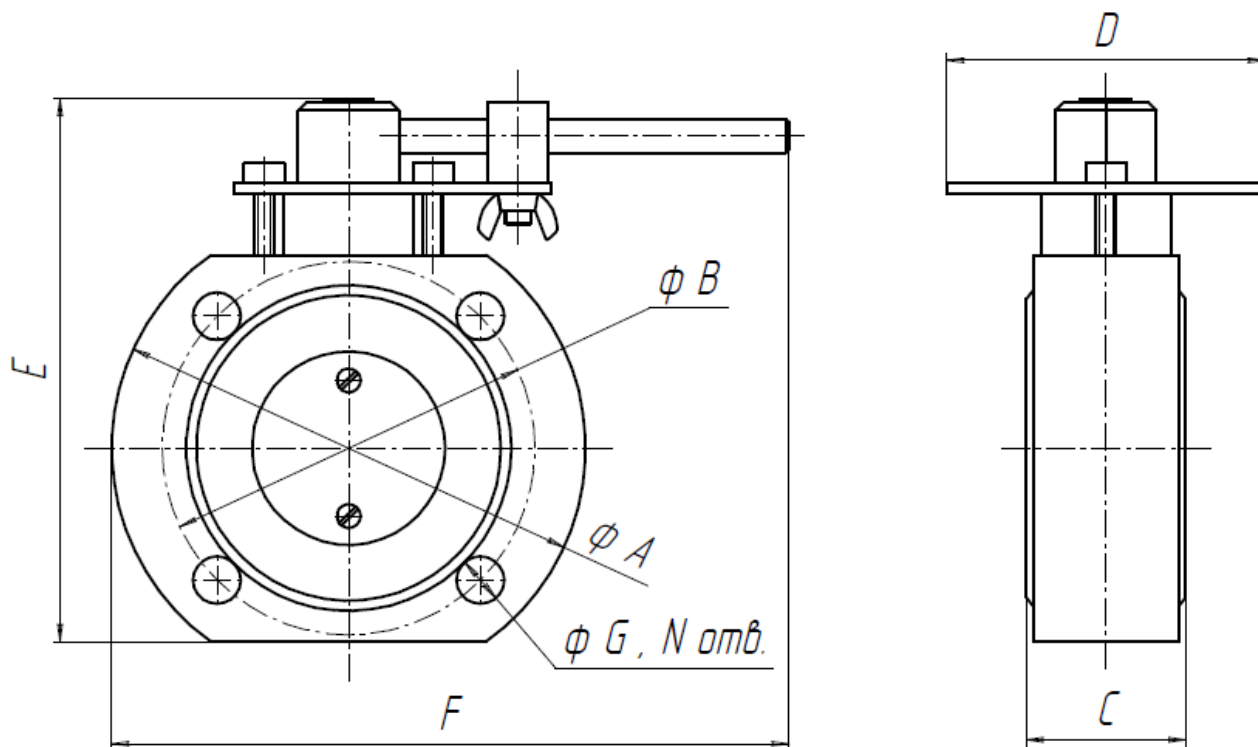
Тип регулирования	Описание применяемого привода	Тип управления	Время полного поворота заслонки	Датчик обратной связи
Ручное	Заслонки с индексом «Р»	-	-	-
Плавное пропорциональное	Заслонки с индексом «М1» привод BELIMO LM230A-S с вспомогательным переключателем	По напряжению питания	150 с./90°	Потенциометр 1000 Ом *
	Заслонки с индексом «М2» привод BELIMO LM230A-S 09.01.01.005 с вспомогательным переключателем	По напряжению питания	35 с./90°	Потенциометр 1000 Ом *
	Заслонки с индексом «М3» привод BELIMO LM24A-SR	Плавная регулировка 0 - 10 В=	150 с./90°	Обратная связь 2 – 10 В=
Позиционное	Заслонки с индексом «М4» привод BELIMO LF230-S с возвратной пружиной и вспомогательным переключателем	По напряжению питания	75 с./90°	-

\* - приводы, имеющие потенциометр в качестве датчика обратной связи, могут быть дополнительно укомплектованы преобразователем сопротивления ПС-1000 с выходным сигналом 4-20 мА

## Заслонки с ручным регулированием

Управление расходом среды через заслонку осуществляется вручную. Возможна фиксация положения заслонки в любой точке хода.

Тип	Условный проход мм	Рабочее давление КПа	Размеры, мм							Масса кг
			A	B	C	D	E	F	G / N	
ЗГД-40ФР-600	40	0 ... 600	130	100	47	94	150	195	14 / 4	2,1
ЗГД-50ФР-600	50		140	110	47	94	160	200	14 / 4	2,4
ЗГД-65ФР-600	65		160	130	50	94	180	210	14 / 4	3,2
ЗГД-80ФР-600	80		185	150	60	94	205	223	18 / 4	4,9
ЗГД-100ФР-600	100		205	170	60	94	225	233	18 / 4	5,9
ЗГД-150ФР-600	150		280	240	80	94	280	280	22 / 8	14,1



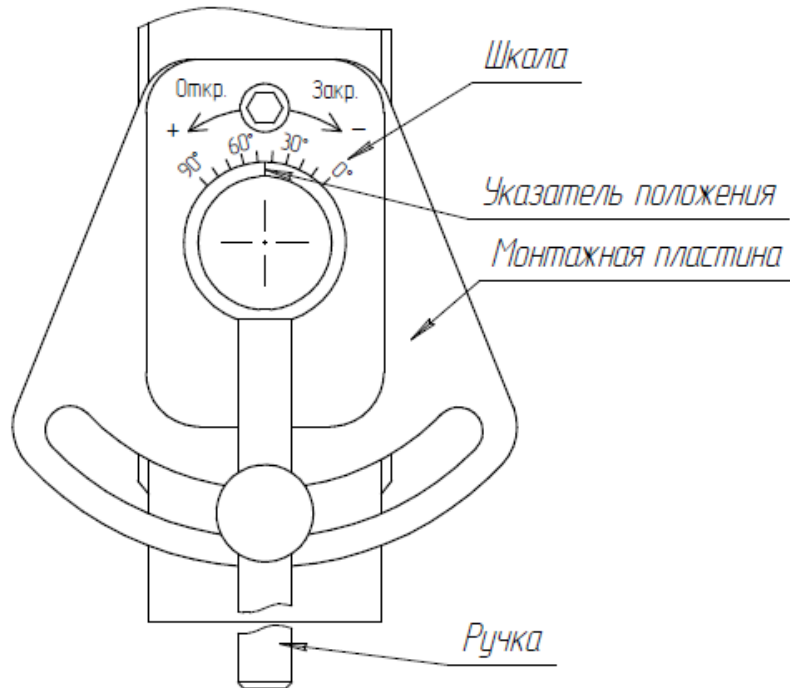
**Рабочее положение:** на горизонтальных и вертикальных трубопроводах

**Диапазон рабочих температур:** от  $-30^{\circ}\text{C}$  до  $+60^{\circ}\text{C}$

**Угол поворота заслонки:**  $0 - 90^{\circ}$

**Диапазон регулирования:** от 1 % до 100 % от максимального расхода

## Управление заслонкой с ручным регулированием



Управление расходом среды через заслонку осуществляется путем поворота ручки, закрепленной на оси заслонки.

Поворот ручки по часовой стрелке (в направлении указателей «**Закр.**» и « - »), приводит к уменьшению расхода среды.

Поворот ручки против часовой стрелки (в направлении указателей «**Откр.**» и « + »), приводит к увеличению расхода среды.

Заслонка фиксируется в необходимом положении при помощи гайки-барашка, расположенной под монтажной пластиной.

### Пример обозначения при заказе:

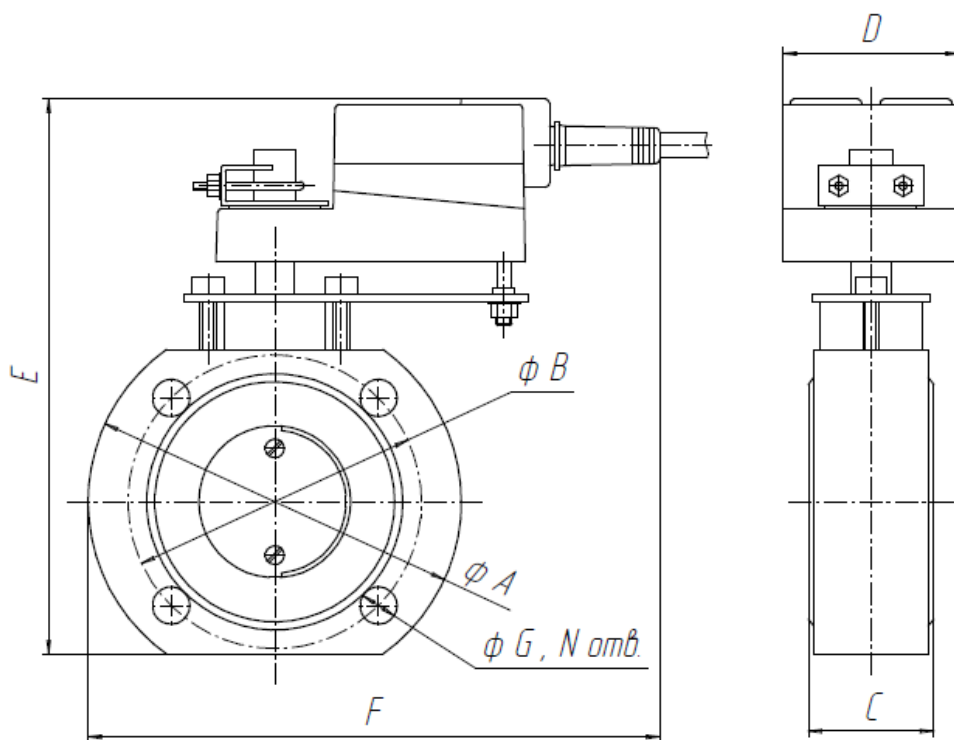
- Заслонка газовая дроссельная ЗГД-50ФР-600 ТУ 3710-007-43569259-2014 – заслонка газовая дроссельная с ручным управлением, условным проходом DN 50 мм.

## **Заслонки с плавным пропорциональным регулированием** (привод BELIMO LM230A-S с вспомогательным переключателем)

Управление осуществляется подачей напряжения на электропривод. Крайние положения могут ограничиваться легко настраиваемыми упорами. Установка срабатывания вспомогательного переключателя возможна в любой точке хода заслонки.

В качестве датчика обратной связи применяется потенциометр 1000 Ом (может быть дополнительно укомплектован преобразователем сопротивления ПС-1000 с выходным сигналом 4-20 мА)

Тип	Условный проход мм	Рабочее давление КПа	Размеры, мм							Масса кг
			A	B	C	D	E	F	G / N	
ЗГД-40ФМ1-600	<b>40</b>	0 ... 600	130	100	47	66	198	210	14 / 4	2,9
ЗГД-50ФМ1-600	<b>50</b>		140	110	47	66	208	220	14 / 4	3,2
ЗГД-65ФМ1-600	<b>65</b>		160	130	50	66	228	230	14 / 4	4,0
ЗГД-80ФМ1-600	<b>80</b>		185	150	60	66	253	238	18 / 4	5,7
ЗГД-100ФМ1-600	<b>100</b>		205	170	60	66	273	248	18 / 4	6,7
ЗГД-150ФМ1-600	<b>150</b>		280	240	80	66	310	285	22 / 8	15



**Рабочее положение:** на горизонтальных и вертикальных трубопроводах

**Диапазон рабочих температур:** от  $-30^{\circ}\text{C}$  до  $+60^{\circ}\text{C}$

**Напряжение питания привода:** 220 В, 50 Гц

**Рабочая мощность:** 4 ВА

**Степень электрозащиты:** IP54

**Полный ресурс (количество включений), не менее:** 60 000 циклов

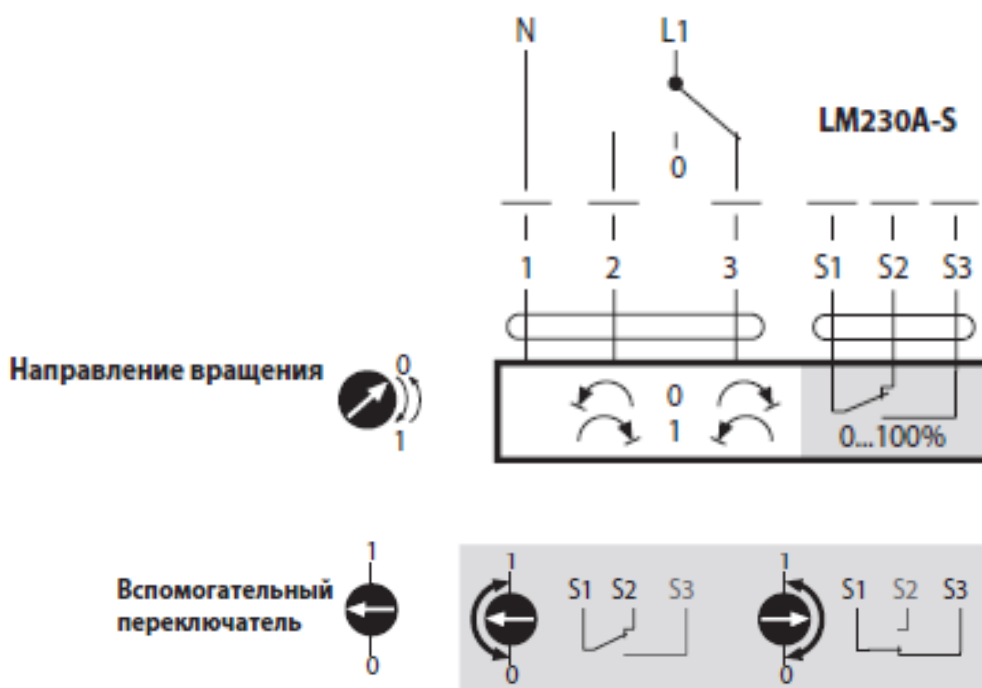
**Время полного поворота заслонки на  $90^{\circ}$ :** 150 с

**Диапазон регулирования:** от 1 % до 100 % от максимального расхода

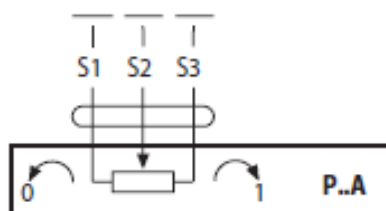
**Датчик обратной связи:** потенциометр 1000 Ом, 1 Вт

**Вспомогательный переключатель:** однополюсный 1 мА... 3(0,5)А, 250 В ~

## Электрические соединения привода BELIMO LM230A-S с вспомогательным переключателем



## Электрические соединения датчика обратной связи (потенциометр 1000 Ом)



### Примеры обозначения при заказе:

- Заслонка газовая дроссельная ЗГД-40ФМ1-600 ТУ 3710-007-43569259-2014 – заслонка газовая дроссельная с условным проходом DN 40 мм. (привод BELIMO LM230A-S, вспомогательный переключатель и потенциометр 1000 Ом)

- Заслонка газовая дроссельная ЗГД-100ФМ1-600 с преобразователем сопротивления ПС-1000 ТУ 3710-007-43569259-2014 – заслонка газовая дроссельная с условным проходом DN 100 мм. (привод BELIMO LM230A-S, вспомогательный переключатель и потенциометр 1000 Ом), с преобразователем сопротивления ПС-1000 (выходной сигнал 4-20 мА)

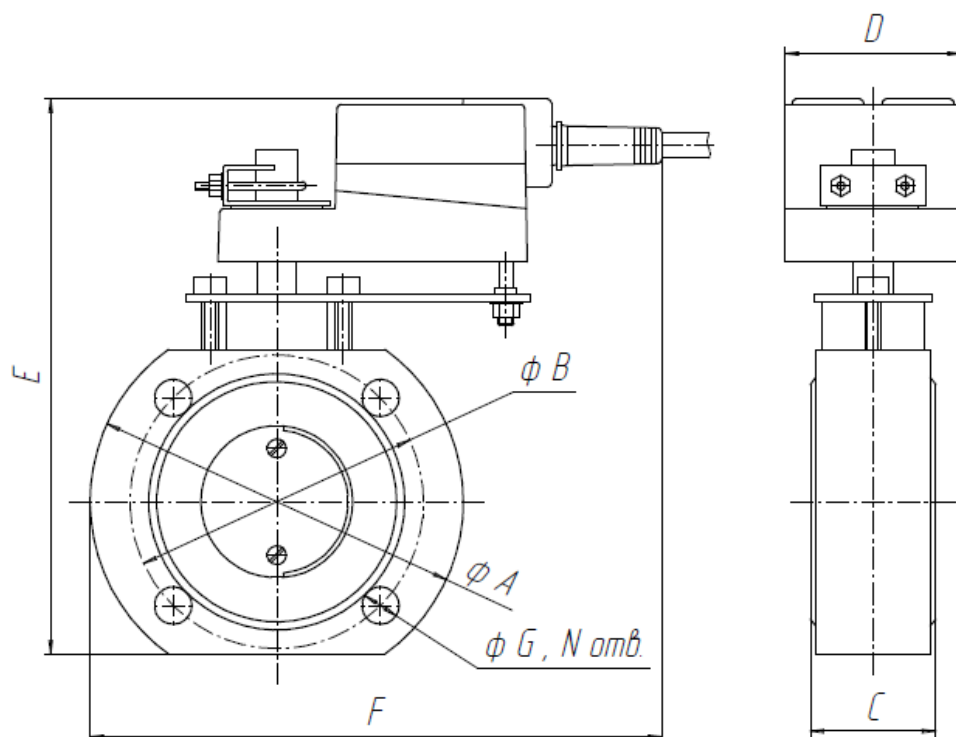
**Заслонки с плавным пропорциональным регулированием**

(привод BELIMO LM230A-S 09.01.01.005 с вспомогательным переключателем)

Управление осуществляется подачей напряжения на электропривод. Крайние положения могут ограничиваться легко настраиваемыми упорами. Установка срабатывания вспомогательного переключателя возможна в любой точке хода заслонки.

В качестве датчика обратной связи применяется потенциометр 1000 Ом (может быть дополнительно укомплектован преобразователем сопротивления ПС-1000 с выходным сигналом 4-20 мА)

Тип	Условный проход мм	Рабочее давление КПа	Размеры, мм							Масса кг
			A	B	C	D	E	F	G / N	
ЗГД-40ФМ2-600	<b>40</b>	0 ... 600	130	100	47	66	198	210	14 / 4	2,9
ЗГД-50ФМ2-600	<b>50</b>		140	110	47	66	208	220	14 / 4	3,2
ЗГД-65ФМ2-600	<b>65</b>		160	130	50	66	228	230	14 / 4	4,0
ЗГД-80ФМ2-600	<b>80</b>		185	150	60	66	253	238	18 / 4	5,7
ЗГД-100ФМ2-600	<b>100</b>		205	170	60	66	273	248	18 / 4	6,7
ЗГД-150ФМ2-600	<b>150</b>		280	240	80	66	310	285	22 / 8	15



**Рабочее положение:** на горизонтальных и вертикальных трубопроводах

**Диапазон рабочих температур:** от  $-30^{\circ}\text{C}$  до  $+60^{\circ}\text{C}$

**Напряжение питания привода:** 220 В, 50 Гц

**Рабочая мощность:** 4 ВА

**Степень электрозащиты:** IP54

**Полный ресурс (количество включений), не менее:** 60 000 циклов

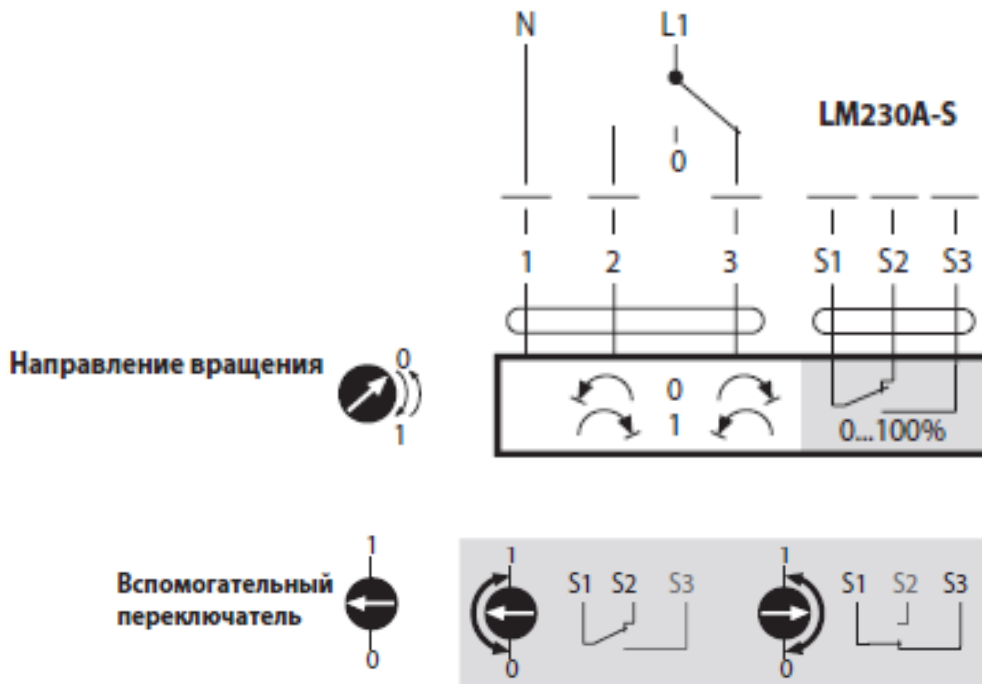
**Время полного поворота заслонки на  $90^{\circ}$ :** 35 с

**Диапазон регулирования:** от 1 % до 100 % от максимального расхода

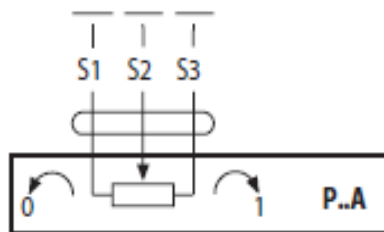
**Датчик обратной связи:** потенциометр 1000 Ом, 1 Вт

**Вспомогательный переключатель:** однополюсный 1 мА... 3(0,5) А, 250 В ~

## Электрические соединения привода BELIMO LM230A-S 09.01.01.005 с вспомогательным переключателем



## Электрические соединения датчика обратной связи (потенциометр 1000 Ом)



Примеры обозначения при заказе:

- Заслонка газовая дроссельная ЗГД-65ФМ2-600 ТУ 3710-007-43569259-2014 – заслонка газовая дроссельная с условным проходом DN 65 мм. (привод BELIMO LM230A-S 09.01.01.005, вспомогательный переключатель и потенциометр 1000 Ом)

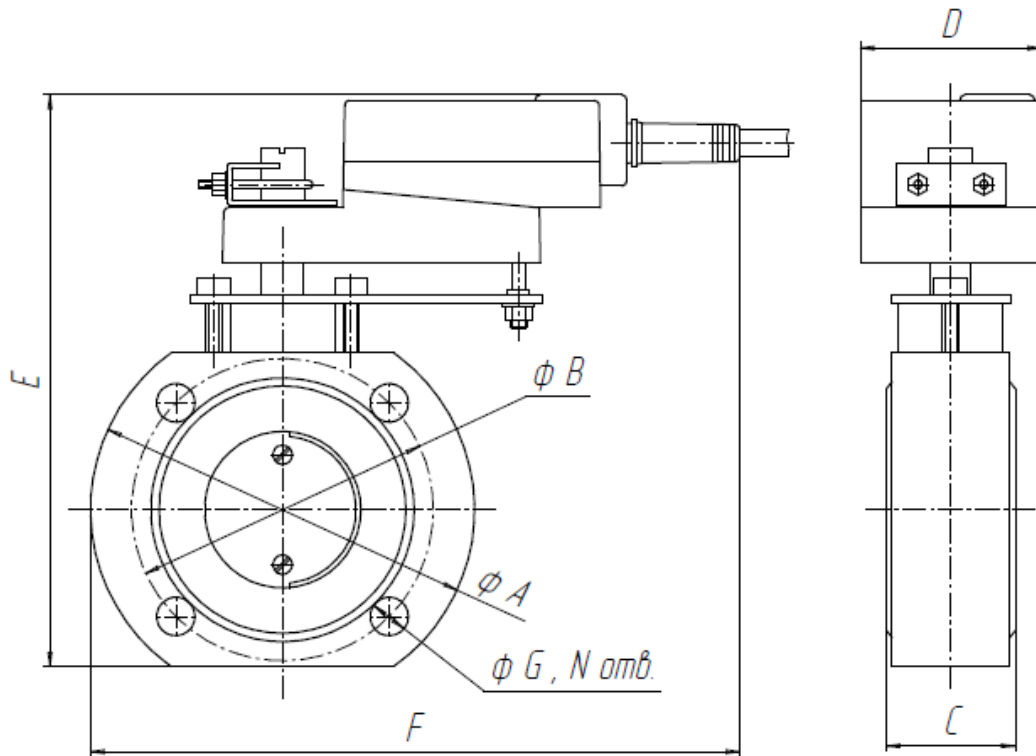
- Заслонка газовая дроссельная ЗГД-80ФМ2-600 с преобразователем сопротивления ПС-1000 ТУ 3710-007-43569259-2014 – заслонка газовая дроссельная с условным проходом DN 80 мм. (привод BELIMO LM230A-S 09.01.01.005, вспомогательный переключатель и потенциометр 1000 Ом), с преобразователем сопротивления ПС-1000 (выходной сигнал 4-20 мА)



## Заслонки с плавным пропорциональным регулированием (привод BELIMO LM24A-SR)

Электропривод управляется стандартным управляющим сигналом  $U = 0 \dots 10 \text{ В}$ . Он открывает заслонку до положения, продиктованного сигналом. Измеряемое напряжение обратной связи  $U = 2 \dots 10 \text{ В}$  позволяет отображать действительное положение электропривода электрическим способом, а также управлять другими электроприводами. Крайние положения могут ограничиваться легко настраиваемыми упорами.

Тип	Условный проход мм	Рабочее давление КПа	Размеры, мм							Масса кг
			A	B	C	D	E	F	G / N	
ЗГД-40ФМЗ-600	<b>40</b>	0 ... 600	130	100	47	66	198	220	14 / 4	2,9
ЗГД-50ФМЗ-600	<b>50</b>		140	110	47	66	208	230	14 / 4	3,2
ЗГД-65ФМЗ-600	<b>65</b>		160	130	50	66	228	240	14 / 4	4,0
ЗГД-80ФМЗ-600	<b>80</b>		185	150	60	66	253	248	18 / 4	5,7
ЗГД-100ФМЗ-600	<b>100</b>		205	170	60	66	273	258	18 / 4	6,7
ЗГД-150ФМЗ-600	<b>150</b>		280	240	80	66	310	295	22 / 8	15



**Рабочее положение:** на горизонтальных и вертикальных трубопроводах

**Диапазон рабочих температур:** от  $-30^{\circ}\text{C}$  до  $+60^{\circ}\text{C}$

**Напряжение питания привода:**  $24 \text{ В} \sim, 50/60 \text{ Гц}$ ;  $24 \text{ В} =$

**Рабочая мощность:** 2 ВА

**Степень электрозащиты:** IP54

**Полный ресурс (количество включений), не менее:** 60 000 циклов

**Время полного поворота заслонки на  $90^{\circ}$ :** 150 с

**Диапазон регулирования:** от 1 % до 100 % от максимального расхода

**Управляющий сигнал:**  $0 \dots 10 \text{ В} =$  типовое входное сопротивление 100 кОм.

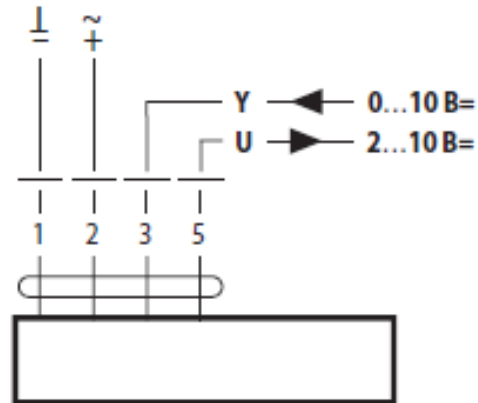
**Обратная связь:**  $2 \dots 10 \text{ В} =$

## Электрические соединения привода BELIMO LM24A-SR

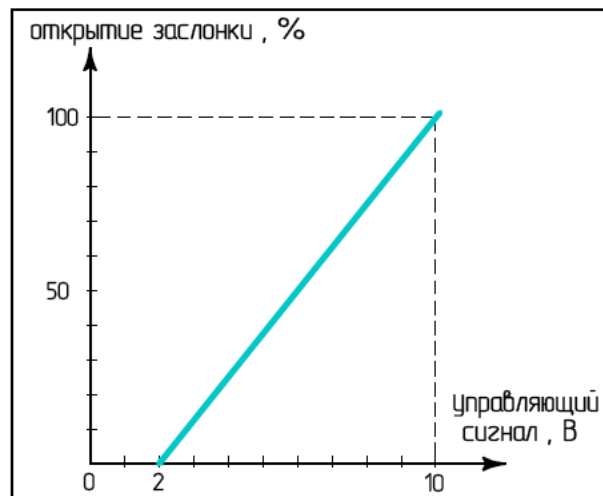
### Схема подключения

#### Примечание

- Подключение через изолированный трансформатор.
- Возможно параллельное подключение других электроприводов с учетом мощностей.



### График зависимости «управляющий сигнал – угол открытия заслонки»



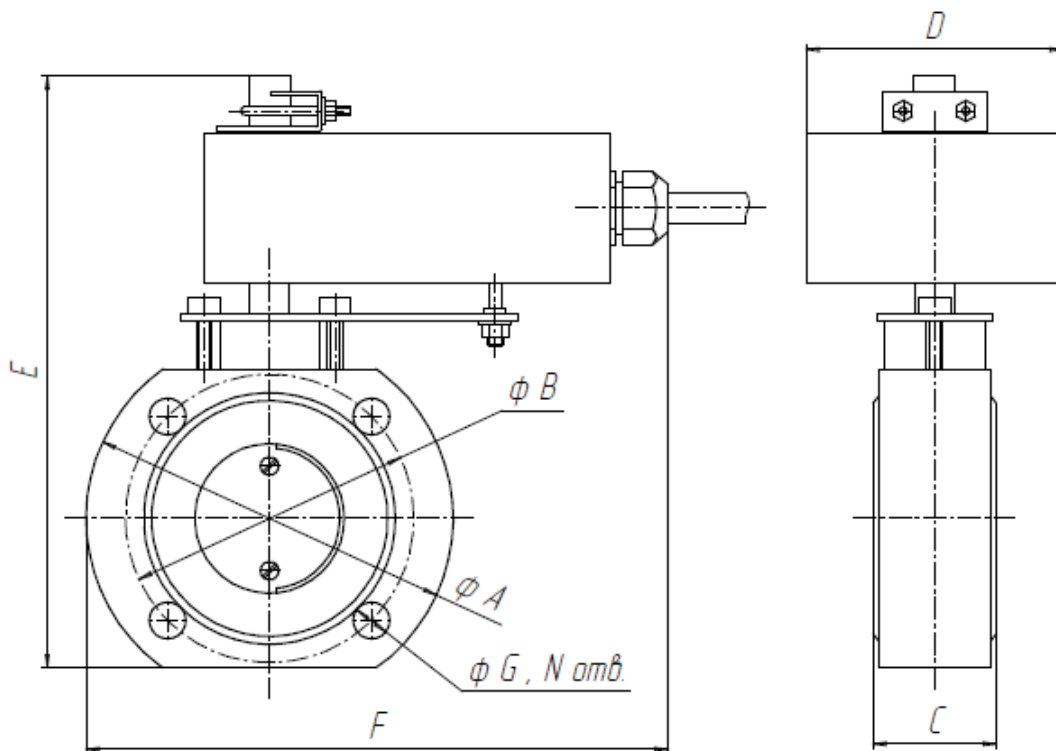
### Пример обозначения при заказе:

- Заслонка газовая дроссельная ЗГД-150ФМЗ-600 ТУ 3710-007-43569259-2014–  
заслонка газовая дроссельная с условным проходом DN 150 мм. (привод BELIMO  
LM24A-SR)

## Заслонки с позиционным регулированием (привод BELIMO LF230-S с возвратной пружиной и вспомогательным переключателем)

Электропривод позволяет обеспечить позиционное регулирование расхода среды, проходящей через заслонку. При подаче напряжения привод перемещает заслонку в нормальное рабочее положение, которое может легко настраиваться упорами. Одновременно взводится возвратная пружина. При прекращении подачи питания, энергия запасенная в пружине, возвращает заслонку в начальное состояние (функция безопасного закрытия).

Тип	Условный проход мм	Рабочее давление КПа	Размеры, мм							Масса кг
			A	B	C	D	E	F	G / N	
ЗГД-40ФМ4-600	<b>40</b>	0 ... 600	130	100	47	80	218	220	14 / 4	3,6
ЗГД-50ФМ4-600	<b>50</b>		140	110	47	80	228	230	14 / 4	3,9
ЗГД-65ФМ4-600	<b>65</b>		160	130	50	80	248	240	14 / 4	4,7
ЗГД-80ФМ4-600	<b>80</b>		185	150	60	80	273	248	18 / 4	6,4
ЗГД-100ФМ4-600	<b>100</b>		205	170	60	80	293	258	18 / 4	7,4
ЗГД-150ФМ4-600	<b>150</b>		280	240	80	80	330	295	22 / 8	15,7



**Рабочее положение:** на горизонтальных и вертикальных трубопроводах

**Диапазон рабочих температур:** от  $-30^{\circ}\text{C}$  до  $+60^{\circ}\text{C}$

**Напряжение питания привода:** 220 В ~, 50 Гц

**Рабочая мощность:** 5 Вт

**Степень электрозащиты:** IP54

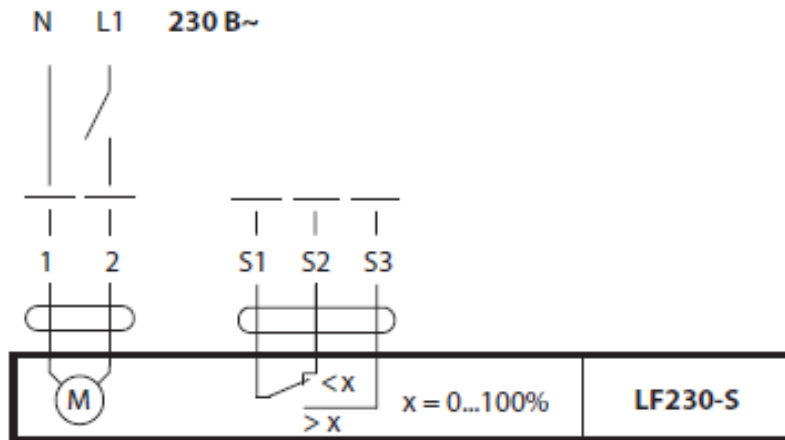
**Полный ресурс (количество включений), не менее:** 60 000 циклов

**Время полного поворота заслонки на  $90^{\circ}$ :** 75 с

**Диапазон регулирования:** от 1 % до 100 % от максимального расхода

**Вспомогательный переключатель:** однополюсный 1 мА... 3(0,5) А, 250 В ~

Электрические соединения привода  
BELIMO LF230-S с вспомогательным переключателем



Пример обозначения при заказе:

- Заслонка газовая дроссельная ЗГД-40ФМ4-600 ТУ 3710-007-43569259-2014 –  
заслонка газовая дроссельная с условным проходом DN 40 мм. (привод BELIMO LF230-  
S, вспомогательный переключатель)

**Преобразователь сопротивления ПС-1000**

производитель – фирма «Контэл»

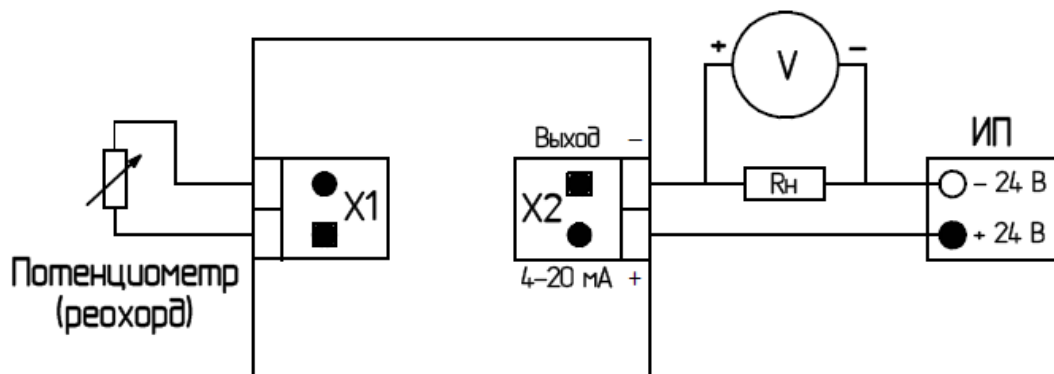
Преобразователь сопротивления ПС-1000 предназначен для преобразования значения сопротивления в ток 4-20 мА. Применяется как дополнительная комплектация заслонок ЗГД, оснащенных потенциометрами в качестве датчиков обратной связи (заслонки с индексами М1 и М2).

**Основные технические характеристики**

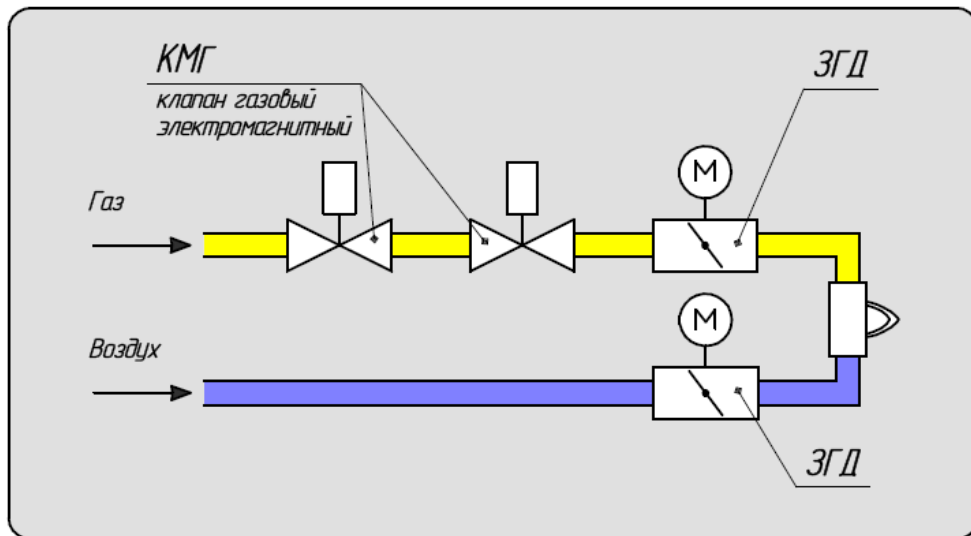
№ п/п	Наименование параметра	Значение параметра
1	Диапазон сопротивления (реохорда), Ом	0... 1000
2	Выходной сигнал, мА	4 – 20
3	Основная погрешность, %, не более	1
4	Напряжение питания, В, постоянный ток	22 – 26
5	Сопротивление нагрузки номинальное, кОм	0,5
6	Степень защиты	IP 65
7	Длина линий связи, м, не более	200
8	Габаритные размеры, мм	90x58x36
9	Срок службы, лет, не менее	5

**Электрические соединения  
преобразователя сопротивления ПС-1000**

При подключении рекомендуется применять витую пару проводов сечением не менее 0,35 мм<sup>2</sup>

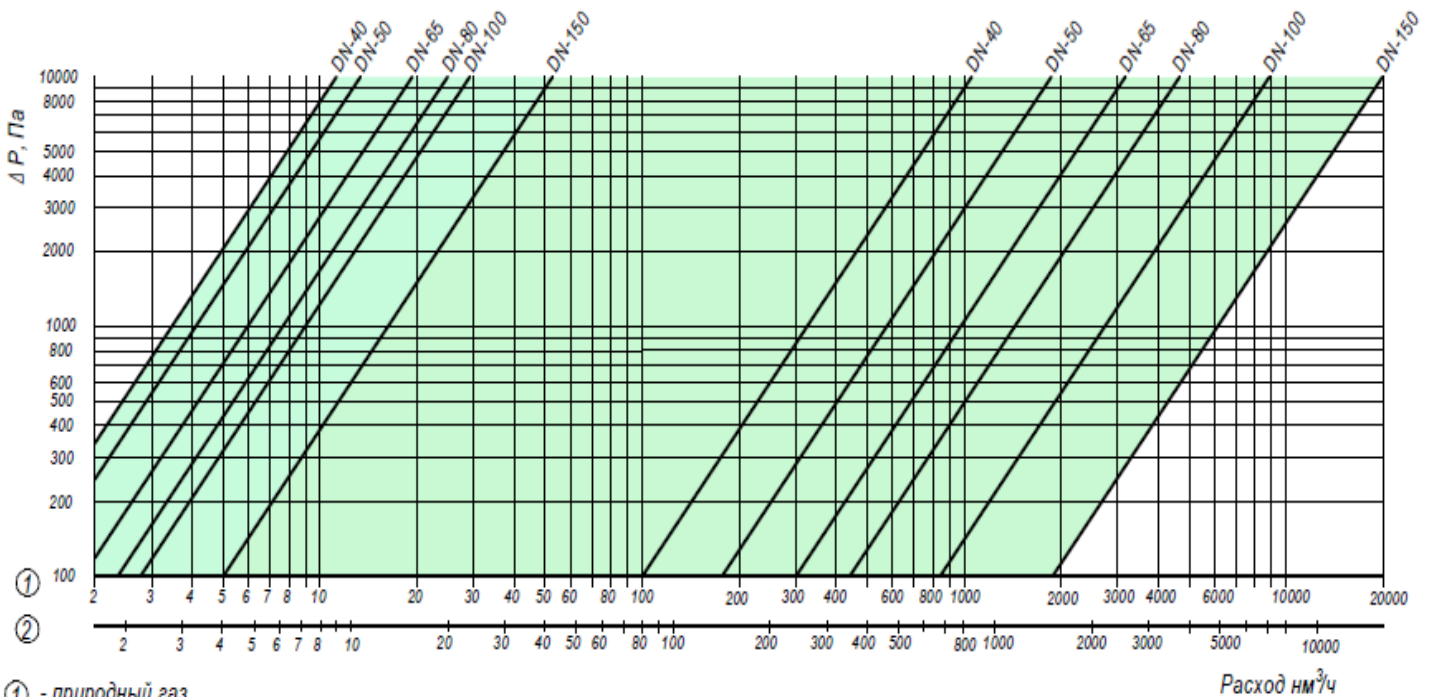


## Пример применения заслонок (регулирование мощности горелки)



### Расходные характеристики

- Характеристики слева: величина утечек при угле открытия  $0^\circ$
- Характеристики справа: максимальный расход при угле открытия  $90^\circ$



① - природный газ

② - воздух

### ООО «ТЕПЛОТЕХНИКА»

152020 Ярославская область, г. Переславль – Залесский, пл. Менделеева 2

тел. (48535) 6-92-74 факс (48535) 3-11-53

<http://www.gasvalve.ru/> E-mail: term@slavich.ru