

## Клапаны газовые КМГ с ручным взводом фланцевого исполнения (алюминиевый корпус)

**DN 40 – DN 100**

Клапаны с ручным взводом применяются, в-основном, в качестве отсечных клапанов на вводных газопроводах систем газоснабжения и котельных. При отсутствии напряжения клапан закрыт. Открытое состояние поддерживается при наличии напряжения и взведенном штоке. При работе клапана с сигнализаторами загазованности, после того, как произошла утечка газа и/или недопустимое отклонение нормы СО, контакты реле сигнализатора размыкаются, клапан обесточивается и перекрывает подачу газа

- Герметичность затвора по классу А ГОСТ 9544-93
- Быстро закрывающиеся (время менее 1 сек.)
- С патрубками для присоединения приборов и импульсных газопроводов ( G 1/4" ) (по заказу)
- Клапаны на давление 600 КПа (6 Bar) снабжены двойным затвором, что облегчает открытие и делает ненужным наличие байпасного трубопровода

### Варианты исполнения

**Без индекса** - Клапан газовый электромагнитный с ручным взводом для применения в качестве запорного органа.

**С индексом «К»** - Клапан газовый электромагнитный с ручным взводом для применения в качестве запорного органа с датчиком положения на основе концевого микропереключателя

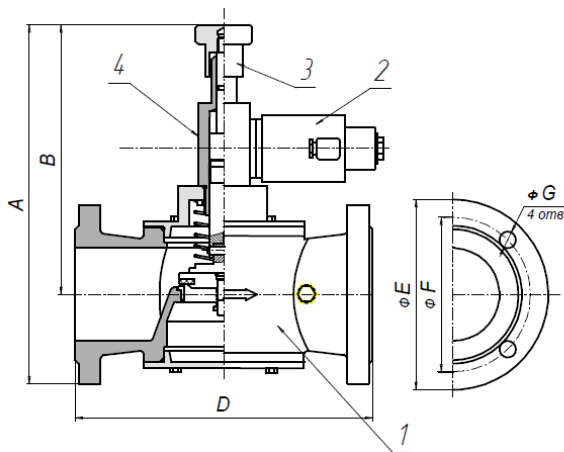
### Основные технические характеристики

<b>Рабочая среда</b>	природный газ по ГОСТ 5542-2014 , воздух по ГОСТ 17433-80
<b>Рабочее положение</b>	на горизонтальном или вертикальном трубопроводе с отклонением +/- 15°
<b>Категория размещения и диапазон рабочих температур</b>	УХЛ 3.1 от – 30°С до + 60°С (стандартно) У2 от – 45°С до + 60°С (по заказу)
<b>Напряжение сети электропитания</b>	220 V +10% – 15% 50 Гц
<b>Степень электрозащиты</b>	IP 54
<b>Время открытия и закрытия</b>	менее 1 с.



Сертифицированы в соответствии с требованиями Технических Регламентов Таможенного Союза

Тип	Условный проход мм	Рабочее давление КПа	Рабочая мощность ВА	Размеры, мм							Масса кг
				A	B	C ширина	D	E	F	G	
КМГ-40ФВ-50	40	0 – 50	10	260	185	100	160	130	100	14	4,6
КМГ-40ФВ-600	40	0 – 600	10	260	185	100	160	130	100	14	4,7
КМГ-50ФВ-50	50	0 – 50	10	270	195	140	205	140	110	14	4,9
КМГ-50ФВ-600	50	0 – 600	10	270	195	140	205	140	110	14	5,0
КМГ-65ФВ-50	65	0 – 50	10	285	210	160	250	160	130	14	7,2
КМГ-65ФВ-600	65	0 – 600	10	285	210	160	250	160	130	14	7,3
КМГ-80ФВ-50	80	0 – 50	10	300	200	185	320	185	150	18	11,2
КМГ-80ФВ-600	80	0 – 600	10	300	200	185	320	185	150	18	11,3
КМГ-100ФВ-50	100	0 – 50	10	310	210	205	320	205	170	18	12,0
КМГ-100ФВ-600	100	0 – 600	10	310	210	205	320	205	170	18	12,1



1. Корпус
2. Электромагнит
3. Шток ручного взвода
4. Направляющая втулка

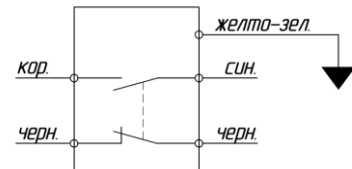
### Датчики положения

Клапаны могут быть укомплектованы датчиком положения, который размещается на боковой поверхности направляющей втулки в верхней части клапана. В качестве датчиков применяются концевые микровыключатели. Датчики имеют заводскую настройку положения срабатывания.



### Технические характеристики и схема соединений датчика:

Набор контактов	1НЗ + НО 2 полюса
Номинальное рабочее напряжение	240 В
Максимальный рабочий ток	3 А
Степень защиты	IP 67
Присоединение	Кабель 5x0,75 мм <sup>2</sup>



### Пример обозначения при заказе

**Клапан газовый КМГ-80ФВК-600**

ТУ 3712-001-43569259-2000 , где

**КМГ 80 ФВК 600**

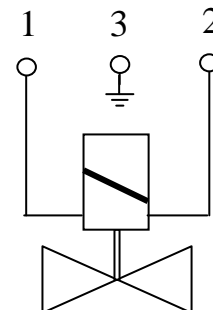
**600** – Рабочее давление (50, 600 КПа)

**ФВК** – Вариант исполнения  
Ф- фланцевый  
В- с ручным взводом  
К- с датчиком положения

**80** – Диаметр условного прохода ( 80 мм.)

**КМГ** – Тип

### Схема электрических соединений клапана



## ООО «ТЕПЛОТЕХНИКА»

152020 Ярославская область , г. Переславль – Залесский , пл. Менделеева 2

тел. (48535) 6-92-74 факс (48535) 3-11-53

http://www.gasvalve.ru/ E-mail : term@slavich.ru