

Клапаны газовые КМГ с ручным взводом фланцевого исполнения (стальной корпус)

DN 150

Клапаны с ручным взводом применяются, в-основном, в качестве отсечных клапанов на вводных газопроводах систем газоснабжения и котельных.

При отсутствии напряжения клапан закрыт. Открытое состояние поддерживается при наличии напряжения и взведенном штоке. При работе клапана с сигнализаторами загазованности, после того, как произошла утечка газа и/или недопустимое отклонение нормы СО, контакты реле сигнализатора размыкаются, клапан обесточивается и перекрывает подачу газа



- Герметичность затвора по классу А ГОСТ 9544-93
- Быстро закрывающиеся (время менее 1 сек.)
- С патрубками для присоединения приборов и импульсных газопроводов (G 1/4") (по заказу)
- Клапаны на давление 600 КПа (6 Bar) снабжены двойным затвором, что облегчает открытие и делает ненужным наличие байпасного трубопровода

Варианты исполнения

Без индекса - Клапан газовый электромагнитный с ручным взводом для применения в качестве запорного органа.

С индексом «К» - Клапан газовый электромагнитный с ручным взводом для применения в качестве запорного органа с датчиком положения на основе концевого микропереключателя

Применение

Рабочая среда

природный газ по ГОСТ 5542-87 , воздух по ГОСТ 17433-80

Рабочее положение

на горизонтальном трубопроводе с отклонением +/- 15°

Диапазон рабочих температур

от - 30°С до + 40°С

Напряжение сети электропитания

220 V +10% - 15% 50 Гц

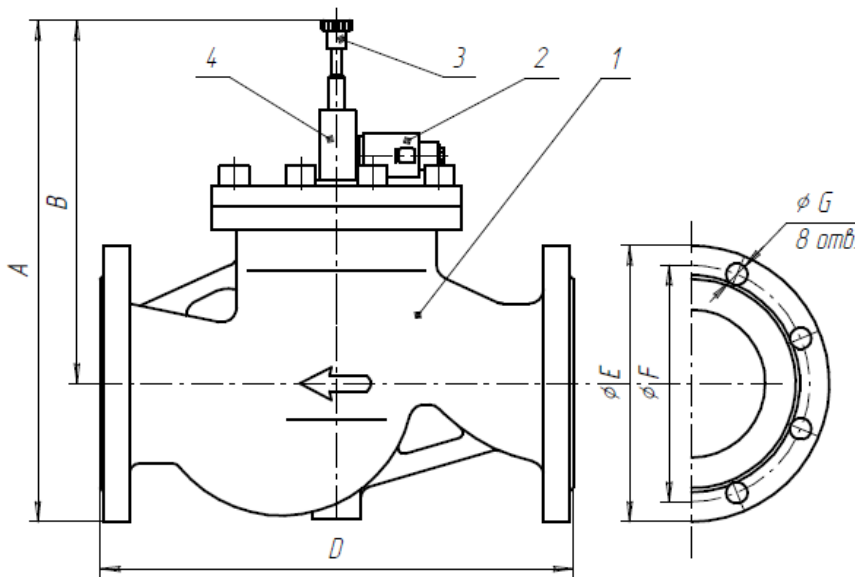
Степень электрозащиты

IP 65

Время закрытия

менее 1 с.

Тип	Условный проход мм	Рабочее давление КПа	Рабочая мощность ВА	Размеры, мм							Масса кг
				A	B	C ширина	D	E	F	G	
КМГ-150ФВ-600	150	0 – 600	10	510	370	280	480	280	240	22	56



- 1 Корпус
- 2 Электромагнит
- 3 Шток ручного взвода
- 4 Направляющая втулка

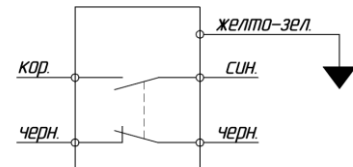
Датчики положения

Клапаны могут быть укомплектованы датчиком положения, который размещается на боковой поверхности направляющей втулки в верхней части клапана. В качестве датчиков применяются концевые микровыключатели. Датчики имеют заводскую настройку положения срабатывания.



Технические характеристики и схема соединений датчика:

Набор контактов	1НЗ + НО 2 полюса
Номинальное рабочее напряжение	240 В
Максимальный рабочий ток	3 А
Степень защиты	IP 67
Присоединение	Кабель 5х0,75 мм ²



Пример обозначения при заказе

Клапан газовый КМГ-150ФВК-600
ТУ 3712-001-43569259-2000 , где

КМГ 150 ФВК 600

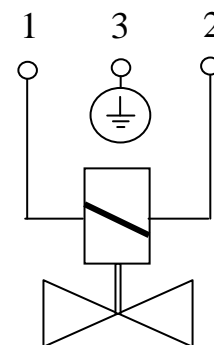
600 – Рабочее давление
(600 КПа)

ФВК – Вариант исполнения
Ф- фланцевый
В- с ручным взводом
К- с датчиком положения

150 – Диаметр условного прохода
(150 мм.)

КМГ – Тип

Схема электрических соединений клапана



ООО «ТЕПЛОТЕХНИКА»

152020 Ярославская область , г. Переславль – Залесский , пл. Менделеева 2

тел. (48535) 3-11-53 , 6-92-74

<http://www.gasvalve.ru> E-mail : term@slavich.ru